

## LAVE-VAISSELLE Totalelement Intégrable G 5163 SCVi



### Caractéristiques



Bandeau de commande inox - LEDs ambre  
Tiroir à couverts - 14 couverts  
Paniers FlexLine ExtraComfort

Classe énergétique D  
Niveau sonore : 45 dB(a) (classe de perception: C)

5 programmes (ECO, Automatic 45-65°C, Intensif 75°, Fragile 45°C, QuickPowerWash 65°C)

Options de lavage : Express  
Extra Clean et Extra Dry  
Supports FlexCare  
Départ différé avec affichage du temps restant  
Fermeture de porte ComfortClose

Conso. d'eau pour un cycle Eco : 8,5 L (à partir de 6L en Auto)  
Conso. d'énergie pour 100 cycles: 84 kWh

Verrouillage Sécurité enfants, Raccordement eau chaude et eau froide, Aquasécurité: protection absolue contre les fuites d'eau

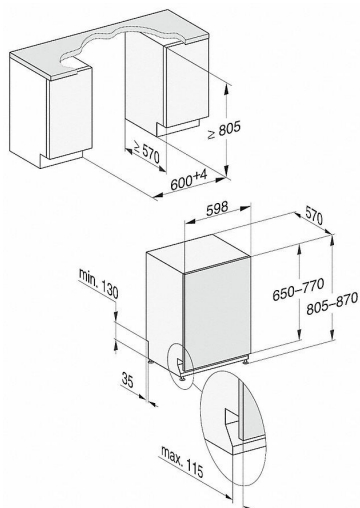
Durée de disponibilité des pièces détachées : 15 ans  
Compatible avec toutes les plinthes basses (3,5cm et plus)

Poids max de la façade de la porte: 10kg  
Poids max de la façade après modification via le service après vente: 16kg

### Bandeau de commande



### Les avantages Miele



Avec le programme QuickPowerWash, obtenez les meilleurs résultats de nettoyage et de séchage (classe d'efficacité A) en 58 minutes seulement.



Le tiroir à couverts, une invention Miele, offre de nombreux avantages : Tous les couverts sont rangés séparément pour éviter le risque de rayure. La salissure est totalement éliminée et les couverts sont parfaitement séchés.



Réalisez des économies d'eau grâce à un système d'arrivée d'eau intelligemment conçu et à un nouveau système de filtration très efficace. Une isolation supplémentaire réduit les pertes de chaleur et donc l'énergie nécessaire pour chauffer l'eau.

Code EAN : 4002516617792  
Code SAP : 12169610

Dim.nettes (HxLxP): 805 x 598 x 570 mm  
Dim.brutes (HxLxP): 970 x 670 x 690 mm

Poids brut: 53 kg / Poids net: 44 kg

Lieu de fabrication : République Tchèque  
Code douanier : 84221100  
Alimentation électrique : 230V - 50 Hz