

FICHE PRODUIT

ASKO



Lave-linge 741606 W2086C.W/3

Plus produit :

| Type produit | Lave-linge frontal |
|---|--|
| Visuel produit | |
| Auto | Oui |
| Durée | Durée programmée |
| Très sale | Oui |
| Laine et lavage à la main | Oui |
| Rinçage | Oui |
| Essorage | Oui |
| Vidange | Oui |
| Nettoyage du tambour | Oui |
| Niveau d'eau plus élevé | Oui |
| Départ différé | Départ différé: 1 à 24 heures |
| Vitesse d'essorage | 1600 tr/min. |
| Système de suspension Quattro | Système de suspension Quattro anti vibration |
| Affichage du temps restant | Oui |
| Système de contrôle de la stabilité (SCS) | Oui |
| Pompe antiblocage | Pompe de vidange antiblocage |
| Aqua Stop | Pex |

Informations de base :

| | |
|--|-------------------------------|
| Marque | ASKO |
| Nom du produit / Famille | Lave-linge |
| Référence commerciale | W2086C.W/3 |
| Code article | 741606 |
| Code NEA (Numérotation européenne par article) | 3838782658761 |
| Type de construction | Pose libre |
| Top amovible | N/A |
| Double porte / Habillage | Habillage de la porte |
| Type de chargement | Chargement frontal |
| Sens d'ouverture du hublot | Charnière à gauche |
| Couleur / Matériau du bandeau | Blanc / Plastique |
| Couleur / Matériau de la carrosserie | Blanc / Acier galvanisé laqué |
| Puissance (W) | 2200 W |
| Intensité (A) | 10,0 |
| Tension (V) | 220-240 V |
| Fréquence (Hz) | 50 Hz |
| Certificats de conformité | CE,SIQ1,EAC,UA2019 |
| Longueur du cordon secteur (cm) | 210 cm |
| Type de prise secteur | Européenne |
| Hauteur avec top (mm) | 850 mm |
| Poids net (kg) | 75,0 Kg |
| Poids brut (kg) | 78,2 Kg |
| Diamètre d'ouverture du hublot (mm) | 310 mm |
| Type de commandes | Électroniques |
| Pieds réglables | Oui - tous |
| Roulettes | Non |
| Adaptabilité maximale des pieds | 10 mm |
| Couleur principale du produit | Blanc |
| Groupe de produit | Lave-linge |
| Type d'installation | Pose libre |
| Largeur | 595 mm |
| Hauteur | 850 mm |
| Profondeur | 585 mm |
| Largeur du produit emballé | 640 mm |
| Hauteur du produit emballé | 920 mm |
| Profondeur du produit emballé | 661 mm |

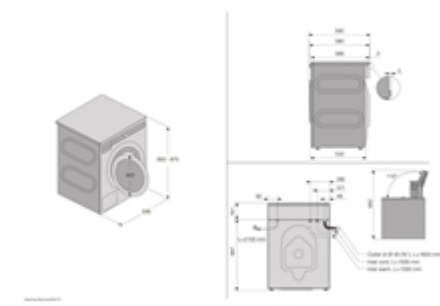
Caractéristiques :

| | |
|----------------------------------|----------------|
| Options de la vitesse d'essorage | Avec variateur |
| Suppression de l'essorage | Oui |
| Capteur de mousse | Oui |
| Système anti-balourd | Oui |

| | |
|---------------------------------------|-----------------------------------|
| Système anti-débordement | Oui |
| Options de réglage de la température | En continu |
| Lavage à froid | Oui |
| Affichage numérique du temps restant | Non |
| Réglage du départ différé | En continu |
| Prélavage | Oui |
| Lavage rapide | Non |
| Programme laine | Non |
| Linge délicat / Soie | Non |
| Rinçage plus | Oui |
| Dispositif d'ouverture du hublot | Poignée |
| Matériau de la cuve | Acier inoxydable |
| Volume du tambour | 60 l |
| Matériau du tambour | Acier inoxydable |
| Alimentation eau froide et eau chaude | Non |
| Programmes automatiques | Oui |
| Logiciel évolutif | Non |
| Brève description du produit | WM75.B6801 - W2086C.W/3 - PL_CLAS |
| Préparé pour le wifi | Non |

Efficacité énergétique / performances :

| | |
|--|---------------|
| Classe d'efficacité énergétique | A |
| Efficacité d'essorage | A |
| Vitesse maximale d'essorage (tr/min.) | 1600 rpm |
| Capacité coton (kg) | 8,0 Kg |
| Consommation d'énergie en veille | 0,3 W |
| Consommation d'énergie quand l'appareil est hors tension | 0,3 W |
| Enchâssable | Non |
| Etiquette énergétique applicable | Oui |
| Label ECO | Non |
| Classe d'émission de bruit acoustique aérien (a) (phase d'essorage) | B |
| Émissions de bruit acoustique aérien en phase d'essorage (dB (A) re 1 pW) | 76 dB re 1 pW |
| Vitesse d'essorage (tr / min) [Capacité nominale / demi-charge / charge quart] | 4,1 g/kg |
| Efficacité de rinçage (g / kg) | 51,8 |
| Indice d'efficacité énergétique (IEE) | 0,47 kWh/kg |
| Consommation d'énergie en kWh par cycle, basée sur le programme eco 40-60. La consommation d'énergie réelle dépendra de la façon dont l'appareil est utilisé. | 48 l/cycle |
| Consommation d'eau en litre par cycle, basée sur le programme eco 40-60. La consommation réelle d'eau dépendra de la manière dont l'appareil est utilisé et de la dureté de l'eau. | 1600 rpm |
| Teneur en humidité restante (%) | 1600 rpm |
| Température maximale à l'intérieur du textile traité (° C) | 1600 rpm |
| Durée du programme (h: min) [Capacité nominale / demi-charge / charge quart] | 44 % |
| Consommation d'énergie en mode Arrêt (W) | 44 % |
| Teneur en humidité restante (%) [Capacité nominale] | 44 % |
| Température maximale à l'intérieur du textile traité (° C) [Demi-charge] | 19 °C |
| Température maximale à l'intérieur du textile traité (° C) [Charge quart] | 19 °C |
| Température maximale à l'intérieur du textile traité (° C) [Capacité nominale] | 42 °C |
| Durée du programme (h:min) [Demi-charge] | 150 |
| Durée du programme (h:min) [Charge quart] | 150 |
| Durée du programme (h:min) [Capacité nominale] | 199 |
| Consommation d'énergie en démarrage différé | 3,4 W |



Les pièces détachées sont disponibles pendant 10 ans à partir de la dernière date de fabrication.