

## FOUR MULTIFONCTIONS H 2265-1 B

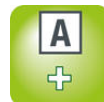
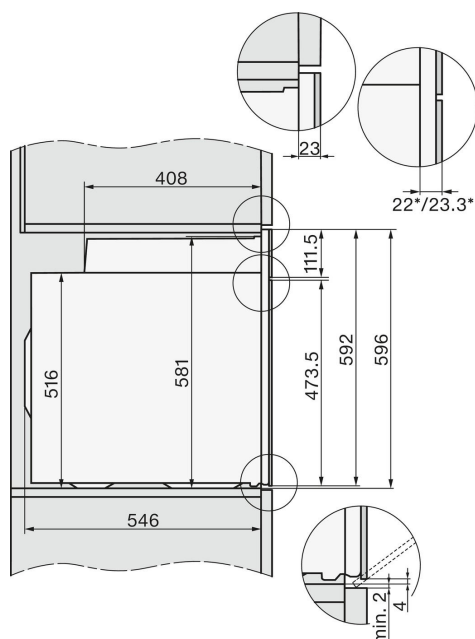


### Informations logistiques

Code EAN : 4002516164630  
 Code SAP : 11108040  
 Dim. nettes (HxLxP) : 596x595x569mm  
 Dim. brutes (HxLxP) : 747x671x689 mm  
 Poids brut : 47 kg / Poids net : 39 kg  
 Lieu de fabrication : Allemagne  
 Code douanier : 85166080  
 Alimentation électrique : 230 V - 50 Hz

Disponible

Durée de disponibilité des pièces détachées : 15 ans



**Four multifonctions PerfectClean - Collection Active**  
 Revêtement breveté exclusif Miele pour un nettoyage facile  
 Paroi arrière catalytique autonettoyante

Classe énergétique **A +**  
 Grande cavité **76 litres**  
 5 niveaux d'introduction  
 Design **Active**  
 Coloris Inox anti-traces  
 Bandeau de commande **EasyControl**  
 Boutons de commandes rétractables  
 Chaleur pulsée avec résistance annulaire  
 Montée en T°C rapide avec affichage de la T°C  
 Fonction départ différée  
 Fonction fin différée  
 8 modes de cuisson  
 Températures préconisées  
 Régulation électronique des températures de 30 à 250°  
 Eclairage intérieur halogène  
 Gradins amovibles sans visserie  
 Résistance de gril inclinable pour faciliter le nettoyage  
 Porte tempérée 3 vitres  
 Porte abattante repose-plat jusqu'à 15 kg  
 Signal sonore lorsque la température souhaitée est atteinte

Livré avec 1 grille et 1 plat PerfectClean

### Bandeau de Commande



Cavité monobloc sans soudure apparente pour garantir une répartition homogène de la température et une très grande durabilité de l'appareil année après année.



Cet appareil a été testé pour vous assurer la plus grande satisfaction. Il a subi des tests équivalents à une durée d'utilisation de 20 ans soit une pyrolyse par mois pendant 20 ans.



Nos fours multifonctions sont fabriqués dans notre usine allemande de Oelde avec la plus grande attention.